

# **ANALISIS TEGANGAN STRUKTUR *ENGINE MOUNT* PESAWAT *TURBOPROP* BERPENUMPANG 19 ORANG DENGAN PENDEKATAN 1D DAN 2D MENGGUNAKAN MSC PATRAN/NASTRAN**

## ***STRESS ANALYSIS OF ENGINE MOUNT STRUCTURES FOR 19-SEATER TURBOPROP AIRCRAFT IN 1D AND 2D APPROACH USING MSC PATRAN/NASTRAN***

Putri Nur Halimah, Aditya Prayoga, Muhammad Luqmanul Hakim  
Institut Teknologi Bandung  
[putri\\_nurhalimah@yahoo.co.id](mailto:putri_nurhalimah@yahoo.co.id)

### **Abstrak**

Penelitian yang berjudul “Analisis Tegangan Struktur *Engine Mount* Pesawat Turboprop Berpenumpang 19 Orang dengan Pendekatan 1D dan 2D Menggunakan PATRAN/NASTRAN” ini berisi tentang analisis dari tegangan yang terjadi pada struktur *engine mount* ketika diberi beberapa kasus pembebanan. Penelitian ini dilatarbelakangi oleh vitalnya peran *engine* pada pesawat sehingga struktur yang membawa *engine* tersebut tidak boleh gagal dengan alasan apapun. Oleh karena itu, tegangan dan kekuatan strukturnya perlu dianalisis lebih dalam. Parameter yang digunakan untuk menentukan kekuatan strukturnya adalah dengan *margin of safety*, yaitu parameter yang membandingkan nilai tegangan maksimal yang diperbolehkan dengan tegangan maksimal yang terjadi. Metode yang digunakan adalah metode numerik dengan perangkat lunak MSC PATRAN/NASTRAN. Hasil yang didapat berupa adanya kegagalan pada struktur yang dianalisis pada beberapa kasus yang dianalisis. Hal ini disebabkan oleh adanya ketidaksempurnaan geometri pada struktur sehingga ketika diberi beban eksternal, terjadi konsentrasi tegangan di sekitar geometri yang tidak sempurna tersebut, seperti lubang dan sambungan las, yang kemudian menyebabkan struktur gagal. Beberapa pilihan yang bisa dilakukan untuk menurunkan konsentrasi tegangan yang terjadi adalah dengan mengganti material atau mempertebal struktur sekitar lokasi kritis.

Kata kunci: tegangan maksimum, *engine mount*, beban eksternal, metode numerik, *margin of safety*.

### **Abstract**

*The research titled “Stress Analysis of Engine Mount Structures for 19-Seater Turboprop Aircraft in 1D and 2D Approach Using MSC PATRAN/NASTRAN” is about the stress analysis in engine mount structures when external forces is applied. This research is conducted because of the importance of engine in aircraft so that the mounting structures should not be failed at any cost. That is why the mounting structures need to be analyzed seriously. The parameter used to measure the strength of structure is margin of safety, by comparing the maximum allowed stress to the maximum applied stress. The method used for this research is numerical method by modelling the 1D and 2D model in MSC PATRAN/NASTRAN. The result says that there are some failed structures during some cases. Most of it is because of the imperfection of the geometry, such as hole and welded joint, that can lead the structures to fail. Some solutions are obtained to reduce the risk of failed structure, such as changing the current material to another stronger material or making the critical structure area thicker.*

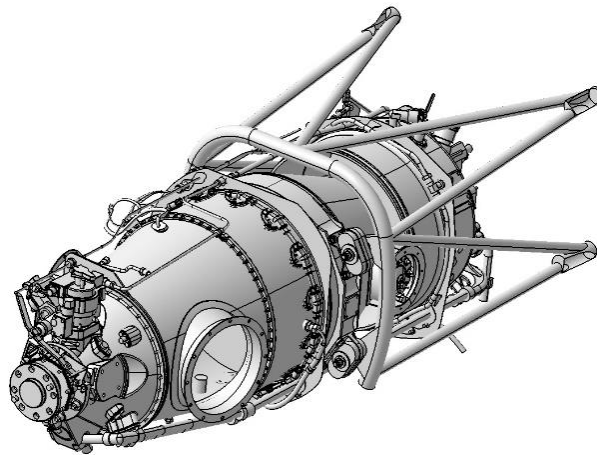
*Keywords: maximum stress, engine mount, external forces, numerical method, margin of safety.*

## **1. PENDAHULUAN**

*Engine* adalah organ vital dalam pesawat karena tanpa *engine*, pesawat tidak akan mampu terbang. Oleh karena itu, keberadaan *engine* harus dipastikan aman mulai dari pesawat akan terbang hingga mendarat, baik dari sisi *engine* sendiri, maupun dari struktur yang menopangnya ke badan pesawat. Oleh karena itu, penelitian tentang kedua aspek ini penting untuk dilakukan. Penelitian kali ini fokus pada struktur yang membawa *engine*, yaitu *engine mount*. Tujuannya adalah untuk menentukan kekuatan struktur tersebut melalui analisis tegangan dan *margin of safety* yang terjadi dari berbagai bentuk

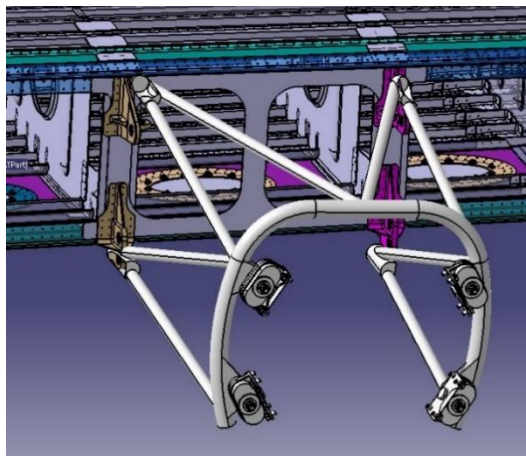
pembebanan yang diaplikasikan dan menentukan beberapa solusi yang bisa digunakan untuk mengurangi kemungkinan struktur gagal. Analisis dilakukan menggunakan perangkat lunak MSC PATRAN/NASTRAN. Pemodelan struktur dilakukan menggunakan metode elemen hingga dengan pendekatan model 1D dan 2D, dengan tambahan pada model 1D juga dilakukan analisis *column buckling*. Dengan menentukan analisis tegangan, tegangan tertinggi di lokasi tertentu dapat ditentukan sehingga kegagalan di lokasi kritis tersebut dapat dicegah dengan mengaplikasikan beberapa solusi yang bisa memperkuat strukturnya. Penelitian kali ini menggunakan analisa model 1D agar analisis *column buckling* dengan persamaan analitik yang cukup sederhana bisa dilakukan. Analisis model 2D juga dilakukan untuk mempersingkat proses pemodelan dan proses analisis, dengan hasil yang bisa dipertanggungjawabkan.

Analisis struktur *engine mount* kali ini adalah bentuk kajian ulang dan pengembangan dari penelitian yang telah dilakukan sebelumnya, yaitu pada referensi [1]. Bagian kajian ulang adalah analisis 1D, sedangkan bagian pengembangan adalah analisis 2D karena belum dilakukan sebelumnya. Sebelumnya, sudah terdapat penelitian tentang *engine mount* Pilatus P-3 [2] namun dengan geometri yang cukup jauh berbeda. Sejauh ini analisis struktur *engine mount* yang spesifik untuk pesawat turboprop berpenumpang 19 orang hanya dilakukan oleh industri yang memegang proyek ini.



**Gambar 1. CAD Engine beserta Struktur Engine Mount**

Gambar 1 di atas adalah gambaran ketika *engine* terpasang pada struktur *engine mount*. Struktur *engine mount* ini terdiri atas tiga bagian, yaitu: (1) *ring* yaitu tempat *engine* menancap, (2) *strut* yaitu 8 batang yang menyambungkan *ring* dengan *fitting*, dan (3) *fitting*, dijelaskan pada Gambar 2 berikut.



**Gambar 2. Pemasangan Struktur Engine Mount ke Front Spar Sayap**

Gambar 2 di atas mengilustrasikan pemasangan struktur *engine mount* ke front spar sayap melalui *fitting*. Jadi, *fitting* adalah struktur yang menghubungkan *ring-strut* ke badan pesawat dan menjadi *load path* atau jalur beban dari *engine* ke *engine mount* kemudian ke sayap pesawat.

Untuk analisis kekuatan strukturnya, digunakan parameter *margin of safety* (MS) [1]. Parameter ini membandingkan nilai maksimal tegangan yang diperbolehkan dengan nilai maksimal tegangan yang terjadi. Untuk kasus struktur pesawat terbang, struktur dapat dikatakan aman apabila nilai *margin of safety*-nya lebih dari 0.5, namun tidak jauh lebih besar dari itu mengingat apabila terlalu besar maka struktur akan terlalu berat. Apabila nilai *margin of safety*-nya di antara nol hingga 0.5, struktur tidak cukup aman karena akan ada kemungkinan gagal ketika mendapat beban diluar batasnya. Namun apabila nilai *margin of safety*-nya dibawah nol atau mencapai negatif, struktur tersebut dapat dipastikan gagal.

## 2. METODOLOGI

Tahapan proses penelitian kali ini dijelaskan melalui poin-poin berikut:

- Tahap pertama adalah studi literatur, yaitu tentang pemodelan FEM, misalnya perbedaan penggunaan RBE2 dan RBE3. Juga dilakukan studi literatur tentang analisis struktur, misalnya teori *Margin of Safety* dan *column buckling*.
- Tahap kedua adalah pemodelan numerik. Model CAD yang digunakan bersumber dari industri pemegang proyek. Pemodelan menggunakan metode elemen hingga (*finite element method* atau FEM), yaitu metode yang membagi-bagi benda yang akan dianalisis menjadi sejumlah elemen yang jumlahnya berhingga. Pemodelan ini dilakukan dengan perangkat lunak MSC PATRAN dengan 2 pendekatan model, yaitu model 1D dan model 2D.
- Tahap ketiga adalah analisis tegangan, yaitu masing-masing elemen akan dihitung tegangannya berdasarkan matriks kekakuan yang telah dihitung berdasarkan fungsi interpolasi dari node yang berdekatan pada tiap elemen. Analisis ini dilakukan oleh MSC NASTRAN, yaitu perangkat lunak yang menganalisis FEM. Ada dua kasus pembebanan yang dianalisis, yaitu *limit* dan *ultimate load* dengan struktur lengkap, serta *fail-safe load case* dengan satu *strut* sudah dianggap gagal terlebih dahulu.
- Tahap keempat adalah analisis tegangan struktur. Analisis ini dilakukan menggunakan parameter *margin of safety* (MS), yaitu membandingkan nilai tegangan maksimal yang boleh diterima material dengan nilai tegangan sebenarnya yang dialami oleh struktur. Parameter ini dipilih karena selain sederhana dalam perhitungan, juga hasilnya dapat diterima.

$$MS = \frac{\sigma_{yield}}{\sigma_{max}} - 1$$

$\sigma_{yield}$  = nilai tegangan maksimal yang mampu diterima  
 $\sigma_{max}$  = nilai tegangan sebenarnya yang terjadi  
 MS = kapasitas sisa beban yang mampu ditanggung struktur setelah diberi beban awal sebelum struktur gagal

Persamaan (1) merupakan persamaan *margin of safety*. Untuk struktur pesawat yang mempunyai *safety factor* 1.5, *margin of safety* yang diharapkan tidak kurang dan tidak lebih jauh dari 0.5 mengingat pesawat membutuhkan struktur yang kuat namun tetap ringan.

- Tahap kelima adalah analisis *column buckling*. Analisis ini hanya digunakan untuk model 1D karena modelnya sederhana. Data yang diolah diambil dari tegangan tekan yang terjadi pada struktur. Data ini didapat dari tahap sebelumnya, yaitu analisis tegangan pada model 1D. Berikut adalah persamaan matematis yang digunakan untuk analisis *column buckling*.

$$L' = \frac{L}{c}$$

$L'$  = panjang efektif *strut* [mm]  
 $c$  = jumlah *half sine wave* (gelombang sinus setengah)

$$\rho = \left(\frac{L}{A}\right)^{0.5}$$

$\rho$  = radius girasi [mm]

$$F_{cr} = \frac{\pi^2 E_c}{\left(\frac{L'}{\rho}\right)^2}$$

$F_{cr}$  = tegangan kritis [MPa]

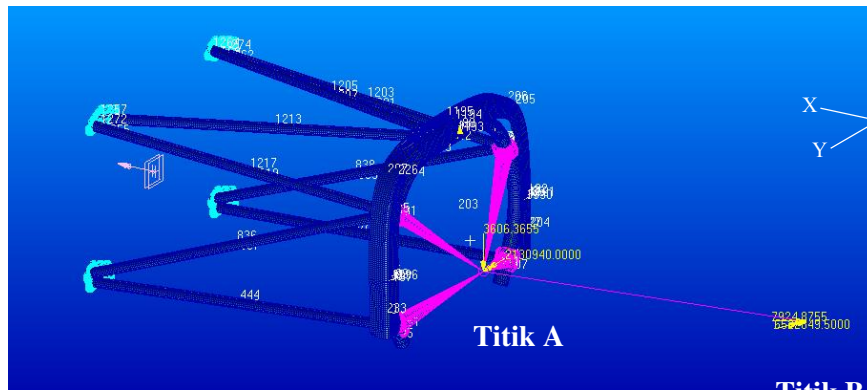
$$P_{cr} = F_{cr} \times A$$

$P_{cr}$  = gaya kritis [N]

$$MS = \frac{P_{cr}}{P_{app}} - 1$$

$P_{app}$  = gaya yang terjadi [N]

Sebagai keterangan tambahan, selain terbatas pada model 1D dan 2D, penelitian ini juga terbatas hanya untuk analisis *strut-ring* saja. Bagian *fitting* tidak menjadi fokus dalam penelitian kali ini.



Gambar 3. Model FEM 2D (dengan pengaplikasian beban *Limit Load*)

Gambar 3 di atas adalah model FEM 2D yang telah diberi beban. Titik A adalah *center of gravity* dari *engine* sedangkan titik B adalah *center of gravity* dari *propeller*. Nilai beban yang diaplikasikan bergantung pada jenis kasus pembebanan yang dianalisis. Untuk pembebanan *limit load* dan *ultimate load*, nilai beban tercantum pada Tabel 1, Tabel 1. *Limit Load* dan *Ultimate Load* sedangkan nilai pembebanan *fail-safe* terdapat pada Tabel 2.

Tabel 1. *Limit Load* dan *Ultimate Load*

LOADS	LIMIT LOAD	ULTIMATE LOAD (1.5 limit load)	Keterangan
FX AT PWR PLAN CG [N]	10.51	15.765	Gaya pada sumbu x,y,z yang bekerja pada titik <i>center of gravity engine</i>
FY AT PWR PLAN CG [N]	0	0	
FZ AT PWR PLAN CG [N]	-3606.35	-5409.525	
MX AT PWR PLAN CG [Nm]	0	0	Momen pada sumbu x,y,z yang bekerja pada titik <i>center of gravity engine</i>
MY AT PWR PLAN CG [Nm]	2130.94	3196.41	
MZ AT PWR PLAN CG [Nm]	0	0	
FX AT PROP.CG [N]	-7805.77	-11708.655	Gaya pada sumbu x,y,z yang bekerja pada titik <i>center of gravity propeller</i>
FY AT PROP.CG [N]	-4.72	-7.08	
FZ AT PROP.CG [N]	1368.79	2053.185	
MX AT PROP.CG [Nm]	-6046.96	-9070.44	Momen pada sumbu x,y,z yang bekerja pada titik <i>center of gravity propeller</i>
MY AT PROP.CG [Nm]	-27.1	-40.65	
MZ AT PROP.CG [Nm]	2445.63	3668.445	

Tabel 1 menerangkan nilai pembebanan *limit load* dan *ultimate load* yang diaplikasikan ke struktur. Nilai *ultimate load* adalah 1.5 karena struktur pesawat dirancang untuk maksimal mampu menerima 1.5 kali batas sadar beban maksimal yang diberikan.

Tabel 2. *Load Case* untuk *Fail-Safe*

<i>Nodal Forces of Load Set : Case 1FCV0020 REG. 657</i>							
FORCE	657	6779	0	4913	-0.1129	0	0.9936
MOMENT	657	6779	0	4611	0	-1	0
<i>Nodal Forces of Load Set : Case 1FCV0T10 REG. 705</i>							
FORCE	705	6779	0	4214	0.0896	0	0.996
FORCE	705	6780	0	6396	-0.9724	0	-0.2334
MOMENT	705	6779	0	4377	0	-1	0

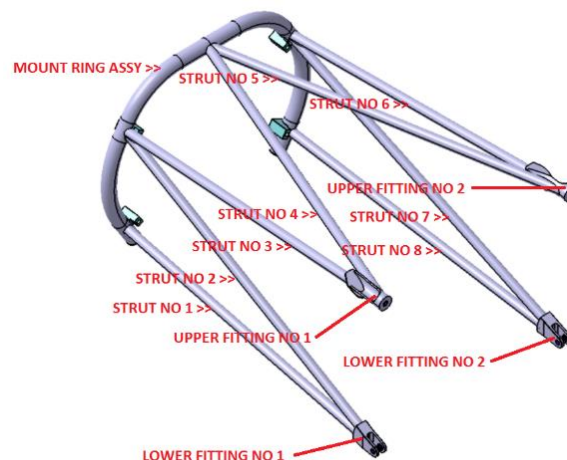
MOMENT	705	6780	0	4442	0.6864	-0.0646	-0.7243
<b><i>Nodal Forces of Load Set : Case 1CC*A02R REG. 1057</i></b>							
FORCE	1057	6779	0	12698	0.0346	-0.0339	-0.9988
MOMENT	1057	6779	0	1200	0.0553	0.9981	0.0277
<b><i>Nodal Forces of Load Set : Case 1CC*AT1R REG. 1153</i></b>							
FORCE	1153	6779	0	12063	0.1104	-0.0342	-0.9933
FORCE	1153	6780	0	6281	-0.9902	0	0.1397
MOMENT	1153	6779	0	1035	0.0612	0.9976	0.0318
MOMENT	1153	6780	0	3825	0.7971	-0.075	0.5991
<b><i>Nodal Forces of Load Set : Case 12CR3T1L REG. 1670</i></b>							
FORCE	1670	6779	0	9949	0.0356	-0.1447	-0.9888
FORCE	1670	6780	0	6219	-1	-0.0008	-0.0039
MOMENT	1670	6779	0	1215	0.1377	-0.9666	-0.2163
MOMENT	1670	6780	0	3069	0.9936	-0.0935	0.0641
<b><i>Nodal Forces of Load Set : Case 82CR3T2L REG. 1808</i></b>							
FORCE	1808	6779	0	9281	0.0185	-0.213	-0.9769
FORCE	1808	6780	0	5041	-0.9986	-0.0006	0.0525
MOMENT	1808	6779	0	735	0.2177	-0.9515	-0.2174
MOMENT	1808	6780	0	2500	0.9549	-0.0928	0.2821
<b><i>Nodal Forces of Load Set : Case 11CY204R REG. 2338</i></b>							
FORCE	2338	6779	0	4659	0.1188	0.6219	-0.774
MOMENT	2338	6779	0	813	0	-0.9184	0.3957
<b><i>Nodal Forces of Load Set : Case 11CY204L REG. 2341</i></b>							
FORCE	2341	6779	0	4788	-0.2563	-0.6058	-0.7532
MOMENT	2341	6779	0	482	0	-0.7446	-0.6675
<b><i>Nodal Forces of Load Set : Case 41CE404P REG. 3432</i></b>							
FORCE	3432	6779	0	9488	0.172	0	-0.9851
MOMENT	3432	6779	0	2994	0	0.9675	-0.2529
<b><i>Nodal Forces of Load Set : Case 1FC/0020 REG. 4497</i></b>							
FORCE	4497	6779	0	4923	-0.0541	0	0.9985
MOMENT	4497	6779	0	4154	0	-1	0
<b><i>Nodal Forces of Load Set : Case 1CCG202R REG. 5441</i></b>							
FORCE	5441	6779	0	10927	0.051	0.0604	-0.9969
MOMENT	5441	6779	0	981	-0.0176	0.9932	0.1148
<b><i>Nodal Forces of Load Set : Case 1CCG702R REG. 5445</i></b>							
FORCE	5445	6779	0	3872	-0.0493	0.3455	0.9371
MOMENT	5445	6779	0	3776	-0.0124	-0.9987	0.05
<b><i>Nodal Forces of Load Set : Case 1CCG802R REG. 5446</i></b>							
FORCE	5446	6779	0	4994	-0.0646	0.1466	0.9871
MOMENT	5446	6779	0	4394	-0.006	-0.9997	0.0232
<b><i>Nodal Forces of Load Set : Case 1CCG802L REG. 5452</i></b>							
FORCE	5452	6779	0	3710	-0.2389	-0.1974	0.9508
MOMENT	5452	6779	0	4394	0.006	-0.9997	-0.0232

Tabel 2 menjelaskan nilai pembebanan untuk kasus *fail-safe*. Ada 14 kasus pembebanan yang akan diaplikasikan ke 4 model struktur, yaitu: (1) kasus 1, ketika *strut* ke-1 patah, (2) kasus 2, ketika *strut* ke-2 patah, (3) kasus 3, ketika *strut* ke-3 patah, dan (4) kasus 4, ketika *strut* ke-4 patah. Tujuan dari analisis *fail-safe* adalah melihat kekuatan yang tersisa pada struktur *engine mount* apabila salah satu *strut* atau penopang telah gagal.

**Tabel 3. Deskripsi Load Case Fail-Safe**

No	REG	Case Code	Load Case Description
1	657	1FCV0020	Weight 4380 Kg, CG. 24.68% MAC, Vertical Gust Speed VC = 190 KEAS, TR= 0 KN, Alt. 10000 ft
2	705	1FCV0T10	Weight 4380 Kg, CG. 24.68% MAC, Vertical Gust Speed VC = 190 KEAS, TR= 11.640KN, Alt. Sea Level
3	1057	1CC*A02R	Weight 4380Kg, CG. 24.68%MAC, Asymmetry Vertical G Speed VC = 190 KEAS, TR= 0 KN, Alt. 10000 ft
4	1153	1CC*AT1R	Weight 4380Kg, CG. 24.68%MAC, Asymmetry Vertical G Speed VC = 190 KEAS, TR=11.640 KN Alt. Sea Level
5	1670	12CR3T1L	Weight 4380 Kg, CG. 24.68% MAC, Rolling Maneuver Speed VC = 190 KEAS, TR=11.640KN Alt. Sea Level
6	1808	82CR3T2L	Weight 6622 Kg, CG. 31.63% MAC, Rolling Maneuver Speed VC = 190 KEAS, TR=9.269 KN, Alt. 10000 ft
7	2338	11CY204R	Weight 4380 Kg, CG. 24.68%MAC, Yawing Maneuver Speed VC = 190 KEAS, TR= 0 KN, Alt. 24000 ft
8	2341	11CY204L	Weight 4380 Kg, CG. 24.68% MAC, Yawing Maneuver Speed VC = 190 KEAS, TR= 0 KN, Alt. 24000 ft
9	3432	41CE404P	Weight 7031 Kg, CG. 26.00%MAC, Sinusoidal Maneuver Speed VC = 190 KEAS, TR= 0 KN Alt. 24000 ft
10	4497	1FC/0020	Weight 4380 Kg, CG. 24.68%MAC, Symmetry Vertical G Speed VC = 190 KEAS, TR= 0 KN Alt. 10000 ft
11	5441	1CCG202R	Weight 4380 Kg, CG. 24.68%MAC, Round O'clock Gust Speed VC = 190 KEAS, TR= 0 KN, Alt. 10000 ft
12	5445	1CCG702R	Weight 4380 Kg, CG. 24.68% MAC, Round O'clock Gust Speed VC = 190 KEAS, TR= 0 KN, Alt. 10000 ft
13	5446	1CCG802R	Weight 4380Kg, CG. 24.68%MAC, Round O'clock Gust Speed VC = 190 KEAS, TR= 0 KN, Alt. 10000 ft
14	5452	1CCG802L	Weight 4380Kg, CG. 24.68%MAC, Round O'clock Gust Speed VC = 190 KEAS, TR= 0 KN, Alt. 10000 ft

Tabel 3 di atas menjelaskan deskripsi kondisi aktual atau kejadian secara fisik pembebanan yang diaplikasikan ke kondisi *fail-safe*.



**Gambar 4. Penomoran Strut**

Gambar 4 di atas menjelaskan penomoran strut. Hal ini dilakukan untuk mempermudah proses identifikasi lokasi elemen yang ditinjau.



### 3. HASIL DAN PEMBAHASAN

Hasil analisis tegangan yang dilakukan menggunakan perangkat lunak MSC PATRAN/NASTRAN diuraikan dalam tabel sebagai berikut:

**Tabel 4. Hasil Analisis Setiap Strut untuk Kasus Ultimate Load dengan Pendekatan 1D**

Strut No.	Element ID.	Tegangan Maksimum [MPa]	Jenis Tegangan
1	11789	-14.4	Tekan
2	11786	165.8	Tarik
3	11792	-145.4	Tekan
4	11787	1.6	Tarik
5	11788	-7.1	Tekan
6	11791	155.9	Tarik
7	11785	-222.7	Tekan
8	11790	117.3	Tarik

Tabel 4 menunjukkan hasil analisis tegangan model 1D utuh untuk setiap strut. Beban yang diaplikasikan adalah beban *ultimate*, yaitu 1.5 kali beban *limit*.

**Tabel 5. Hasil Analisis Setiap Strut untuk Kasus Fail-Safe dengan Pendekatan 1D**

Strut No.	Element ID.	Tegangan Maksimum [MPa]							
		Kasus 1		Kasus 2		Kasus 3		Kasus 4	
		Tarik	Tekan	Tarik	Tekan	Tarik	Tekan	Tarik	Tekan
1	11789	Strut ke-1 patah		72.8	-180.5	71.8	-26.8	4.7	-10.5
2	11786	28.0	-69.4	Strut ke-2 patah		35.4	-87.7	25.7	-64.6
3	11792	63.6	-24.3	209.9	-84.7	Strut ke-3 patah		74.1	-29.9
4	11787	24.7	-19.4	13.5	-29.2	30.9	-18.7	Strut ke-4 patah	
5	11788	22.0	-23.0	21.9	-35.5	22.5	-16.6	36.8	-41.9
6	11791	72.1	-32.1	36.0	-52.2	110.4	-43.8	70.8	-27.5
7	11785	28.1	-62.7	40.0	-97.6	25.0	-52.7	29.6	-63.1
8	11790	9.8	-17.5	130.4	-52.5	30.9	-76.0	12.6	-18.4

Tabel 5 menunjukkan kesimpulan hasil analisis tegangan model 1D untuk kasus *fail-safe*. Tabel 5 ini merangkum hasil dari setiap *load case*, jadi yang ditampilkan hanya tegangan terbesar dari 14 kasus yang dianalisis.

**Tabel 6. Kesimpulan Hasil Analisis Margin of Safety Setiap Strut untuk Semua Kasus (Ultimate dan Fail-Safe) dengan Pendekatan 1D**

Strut No.	Element ID.	Tegangan Tarik				Tegangan Tekan			
		Kasus	Load Case Registered ID	Tegangan Maksimum [MPa]	MS	Kasus	Load Case Registered ID	Tegangan Maksimum [MPa]	MS
1	11789	2	4497	72.8	11.3	2	1057	180.5	3.8
2	11786	Full	Ultimate	165.8	4.4	3	1057	87.7	9.0
3	11792	2	1057	209.9	3.3	Full	Ultimate	145.4	5.0
4	11787	3	2338	30.9	28.0	2	1057	29.2	28.9
5	11788	4	2341	36.8	23.3	4	2338	41.9	19.9
6	11791	Full	Ultimate	155.9	4.7	2	2338	52.2	15.8
7	11785	2	5446	40.0	21.4	Full	Ultimate	222.7	2.9
8	11790	2	1057	130.4	5.9	3	1057	76.0	10.5

Hasil analisis tegangan pada pendekatan 1D dari Tabel 4 hingga Tabel 6 menunjukkan bahwa baik tegangan tarik maupun tekan, semua *strut* disimpulkan aman dari kriteria kegagalan terhadap kekuatan material karena *margin of safety* menghasilkan nilai lebih besar dari 0.5. Untuk tegangan tarik, *margin of safety* terendah sebesar 3.3 pada *strut* ke-3 ketika *strut* ke-2 patah (kasus 2), sedangkan *margin of safety* terbesar senilai 28 terjadi pada *strut* ke-4 ketika *strut* ke-3 patah (kasus 3).

**Tabel 7. Hasil Analisis Margin of Safety untuk Kasus Limit dan Ultimate Load dengan Pendekatan 2D**

Load Case Registered ID	Tegangan Maksimum [MPa]	Lokasi Tegangan Maksimum	MS
Limit Load	678	Sekitar sambungan ring dan strut	0.37
Ultimate Load	1010	Sekitar sambungan ring dan strut	-0.078

Tabel 7 menunjukkan hasil analisis tegangan pada model 2D untuk pembebanan *limit* dan *ultimate load* yang diaplikasikan pada model struktur lengkap.

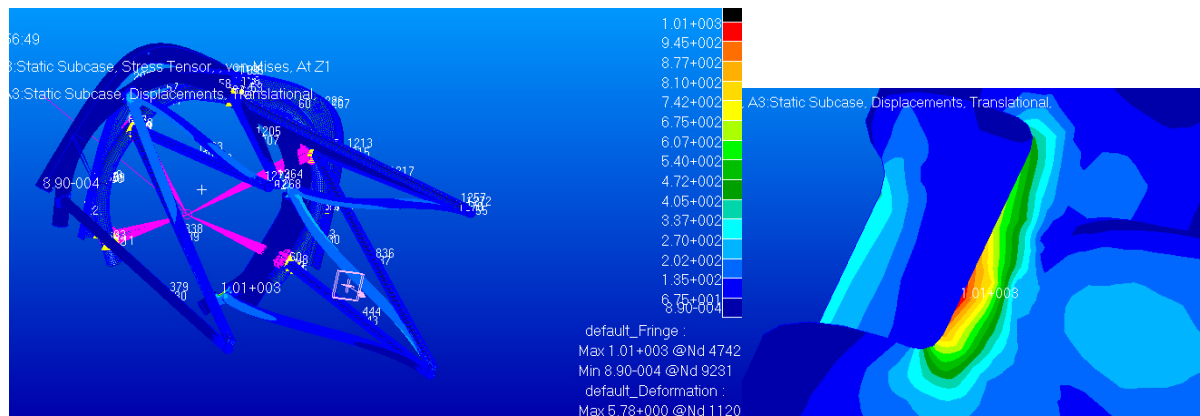
**Tabel 8. Kesimpulan Hasil Analisis Margin of Safety Setiap Strut untuk Kasus Fail-Safe dengan Pendekatan 2D**

Load Case Registered ID	Kasus	Tegangan Maksimum [MPa]	MS
657	1	78.9	10.8
	2	596	0.56
	3	293	2.18
	4	57.4	15.22
705	1	120	6.76
	2	267	2.49
	3	156	4.97
	4	126	6.39
1057	1	189	3.92
	2	1630	-0.43
	3	800	0.16
	4	143	5.51
1153	1	172	4.41
	2	1480	-0.37
	3	728	0.28
	4	129	6.22
1670	1	172	4.41
	2	1500	-0.38
	3	734	0.27
	4	134	5.95
1808	1	1.69	549.8
	2	1440	-0.35
	3	712	0.31
	4	186	4
2338	1	72.3	11.87
	2	97.2	8.58
	3	95.3	8.77
	4	337	10.8
2341	1	111	7.39
	2	900	0.034
	3	458	1.032
	4	298	2.12
3432	1	170	4.48
	2	1140	-0.18
	3	559	0.67
	4	109	7.54
4497	1	71.6	12
	2	604	0.54
	3	296	2.14
	4	58.2	15
5441	1	152	5.12
	2	1240	-0.25
	3	603	0.54
	4	169	4.51
5445	1	77.4	11.03
	2	649	0.43
	3	327	1.85
	4	123	6.57
5446	1	85.3	9.91
	2	716	0.3
	3	356	1.61
	4	66.5	13
5452	1	68.2	12.7
	2	314	1.96
	3	150	5.21
	4	111	7.39

Berbeda dari hasil analisis tegangan pada pendekatan 1D, hasil analisis pendekatan 2D menunjukkan bahwa sudah terjadi kegagalan pada beban *ultimate*, dibuktikan dengan nilai *margin of safety* bernilai negatif. Hal ini terjadi karena pada model 2D, terdapat lubang antara sambungan *strut* dan *ring*. Lubang ini menjadi sumber konsentrasi tegangan yang memperlemah kekuatan struktur secara



keseluruhan, seperti terlihat pada Gambar 5. Jadi, hasil pemodelan 2D membuat kekuatan struktur keseluruhan lebih lemah karena geometri yang dimodelkan lebih teliti/detil dan lebih mendekati rupa struktur sebenarnya sehingga lebih banyak faktor yang dapat mengurangi kekuatan struktur dibanding dengan pemodelan 1D.



**Gambar 5. (kiri) Hasil Analisis Ultimate Load Model 2D (kanan) Pembesaran Gambar di Daerah Lubang Konsentrasi Tegangan**

Untuk kasus *fail-safe*, dari Tabel 8 dapat dilihat bahwa nilai *margin of safety* yang kurang dari 0.5 sampai negatif terjadi pada kasus 2 dan 3, atau lebih banyak terjadi pada kasus 2. Pada kasus 3, nilai *margin of safety* kurang dari 0.5 namun masih lebih dari 0.2. Hal ini menunjukkan bahwa ketika *strut* ke-3 patah, keadaan struktur *engine mount* tetap dapat beroperasi namun rawan gagal bila ada beban tambahan lain, sedangkan pada beberapa pembebanan untuk kasus 2, nilai *margin of safety* mendekati nol bahkan negatif sehingga dapat disimpulkan bahwa struktur *engine mount* tidak aman atau akan gagal bila dioperasikan.

**Tabel 9. Hasil Analisis Column Buckling Setiap Strut (khusus untuk pendekatan 1D)**

Strut No.	Element ID.	Column Buckling				
		Kasus	Load Case Registered ID	$P_{app}$ [N]	$P_{cr}$ [N]	MS
1	11789	2	1057	38644.4	29599.2	-0.23
2	11786	3	1057	18780.6	26048.7	0.39
3	11792	Full	Ultimate	31141.8	29590.3	-0.05
4	11787	2	1057	6261.0	27378.5	3.37
5	11788	4	2338	8982.3	27014.1	2.01
6	11791	2	2338	11174.7	29541.8	1.64
7	11785	Full	Ultimate	47681.6	26083.6	-0.45
8	11790	3	1057	16271.0	29650.9	0.82

Untuk pemodelan 1D, dilakukan pula analisis *column buckling* dari nilai tegangan yang didapat dari tegangan tekan. Analisis tambahan ini dilakukan karena geometrinya yang sederhana sehingga proses penghitungan tidak rumit. Dari kriteria kegagalannya, didapatkan hasil yaitu *strut* ke-1, ke-3, dan ke-7 mengalami kegagalan karena memiliki nilai *margin of safety* dibawah 0.5. Apabila ditinjau secara keseluruhan, nilai *margin of safety* untuk *column buckling* cukup rendah dengan nilai terbesarnya 3.37.

#### 4. KESIMPULAN

Dari analisis tegangan pada model 1D, dapat dilihat bahwa struktur masih kuat untuk menanggung beban yang diberikan, dibuktikan dengan nilai *margin of safety* jauh diatas 0.5. Namun untuk analisis *column buckling* model 1D, dapat dilihat bahwa nilai *margin of safety* ada yang bernilai negatif, yaitu ketika kasus *ultimate load* dan kasus 2 *fail-safe*.

Dari analisis tegangan pada model 2D, dapat dilihat bahwa *strut* ke-2 adalah *strut* yang vital/ memiliki peranan penting dalam rangkaian keseluruhan struktur *engine mount*. Hal ini terlihat dari *margin of safety* pada semua kasus 2 memiliki nilai terendah dibanding kasus 1, 3, atau 4. Ditambah lagi, 9 dari 14 kasus *fail-safe* gagal ketika *strut* ke-2 telah gagal terlebih dahulu. Ini berarti keberadaan *strut* ke-2 sangat penting bagi keseluruhan struktur *engine mount*.

Dari keseluruhan kesimpulan yang didapat, terdapat beberapa solusi untuk optimasi struktur *engine mount* ini. Dari analisis pemodelan 1D, beberapa solusi yang didapat yaitu mengganti jenis material atau memperbaiki geometri *strut* dengan mengatur kembali ketebalannya untuk menambah inersia. Solusi ini digunakan untuk mengurangi kemungkinan terjadinya kegagalan *column buckling*. Dari analisis pemodelan 2D didapat beberapa solusi pula yang tidak jauh berbeda, yaitu mengganti dengan material yang lebih kuat atau mempertebal daerah-daerah kritis tempat terjadinya konsentrasi tegangan, misalnya mempertebal *strut* ke-2 saja karena apa pun yang terjadi *strut* ke-2 tidak boleh gagal di awal mengingat pentingnya peran *strut* ini dalam menanggung beban. Penebalan tidak dilakukan di semua tempat agar berat struktur tidak bertambah terlalu besar. Solusi selanjutnya adalah memastikan sambungan struktur dengan metode *welding* dilakukan dengan benar karena sambungan ini dapat menurunkan kekuatan material yang cukup besar dan sebagian besar tegangan maksimum pada struktur *engine mount* ini terjadi di daerah sekitar *welded joint* atau sambungan las. Hal ini bisa memicu kegagalan katastrofik. Semua solusi yang telah disebutkan baik untuk model 1D maupun 2D bertujuan untuk menambah faktor keamanan atau *margin of safety* struktur *engine mount* sehingga aman ketika beroperasi pada berbagai kasus pembebanan.

#### **UCAPAN TERIMA KASIH**

Terima kasih yang sebesar-besarnya penulis ucapkan kepada Pak Supriyono selaku pembimbing penelitian ini. Tak henti-hentinya beliau memberi petunjuk ketika penulis menemui jalan buntu, juga selalu membagikan cerita dan pengalamannya sehingga bisa mengembalikan semangat penulis.

#### **PERNYATAAN PENULIS**

Dengan ini penulis menyatakan bahwa seluruh isi makalah ini merupakan tanggung jawab penulis yang telah disetujui pula oleh pembimbing penelitian.

#### **DAFTAR PUSTAKA**

- [1] PT Dirgantara Indonesia. *Engine Mount and Nacelle Stress Analysis*. Engineering Data Management, revisi A.
- [2] Guillaume, M., Schläpfer, E., dan Schmid, M. 2015. *Structural Analysis of Ageing Pilatus P-3 Engine Mount*. *Procedia Engineering*, 114, pp. 583-589.
- [3] Gerardino, Ahmad. *PATRAN/NASTRAN Problem Solver*. PT Dirgantara Indonesia. Bandung. 2012.
- [4] Hibbeler, R. C. *Mechanics of Materials, Eight Edition*. Prentice Hall.
- [5] <http://www.infometrik.com/2009/07/konsep-dasar-finite-element-method/>. Diakses pada 1 Desember 2017
- [6] <http://blog.ub.ac.id/kelikbayua/2012/09/20/buckling-stress/>. Diakses pada 1 Desember 2017
- [7] <http://mscsoftware.com>. Diakses pada 1 Desember 2017